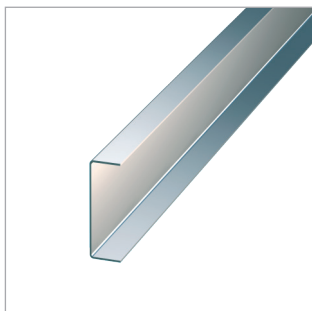


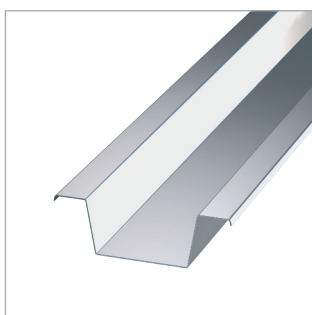
Produktfakta - undertak

P Primär för undertak



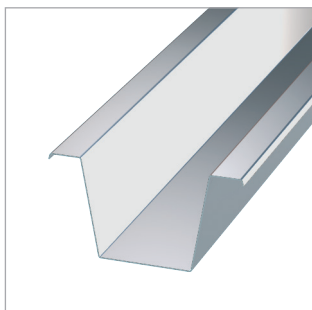
	Höjd mm	Bredd mm	Längder mm min/max	Vikt kg/100m
P	15	45	1000-4000	51

S Sekundär för undertak



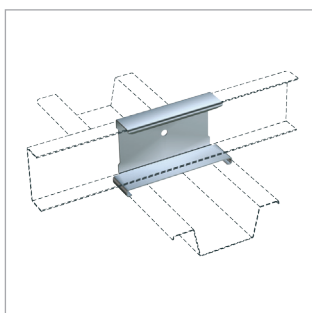
	Höjd mm	Bredd mm	Längder mm min/max	Vikt kg/100m
S 25	25	85	1000-8000	49

S7 Sekundär 0,7mm, för undertak



	Tjocklek mm	Bredd mm	Höjd mm	Längder mm min/max	Vikt kg/100 m
S7 25	0,7	85	25	1000-8000	69

PS Beslag för ihopsättning av P och S25 profiler



	Tjocklek mm	Höjd mm	Bredd mm	Vikt kg/100st
PS	1,0	50	85	7

Vid montering av gipsskivorna ska var femte PS beslag tas bort och ersättas med skruvning för att förhindra risken för fortskridande ras vid överbelastning. Max två gipsskivor i undertaket. Se sidan sid 226.